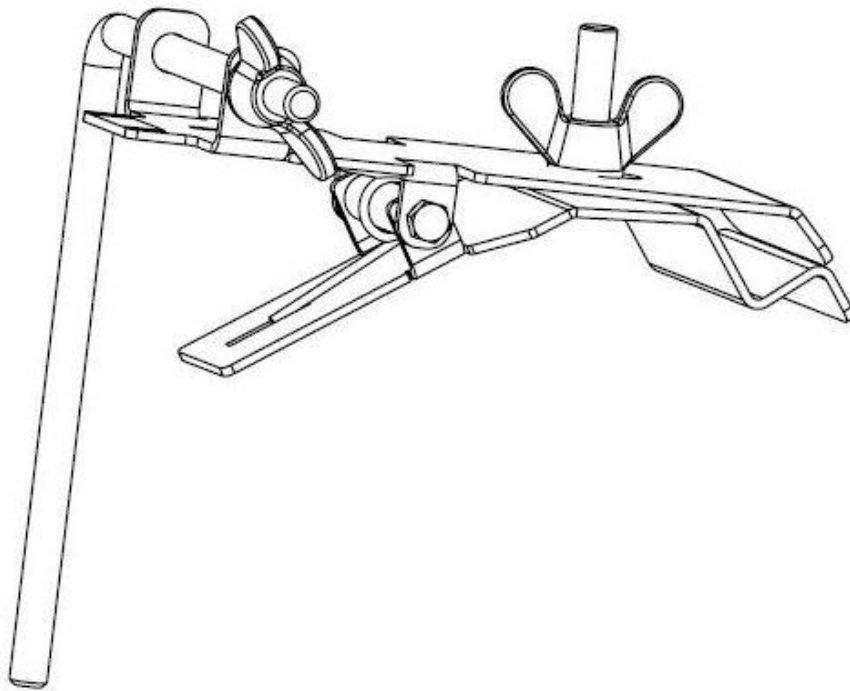


Gebrauchs- und Bedienungsanleitung für Dachrinnenhalter



Artikelnummer:

80200002

Stand 09/2017

Inhaltsverzeichnis

1. Bestimmungsgemäßer Gebrauch
2. Technische Informationen
3. Lieferumfang
4. Anleitung für den Zusammenbau und der Montage
5. Allgemeine Sicherheitshinweise
6. Aufbau/ Bedienung
7. Wartung / Instandhaltung
8. Lagerung
9. Verpackung / Entsorgung
10. Gebrauchsdauer
11. Herstellererklärung und -angaben

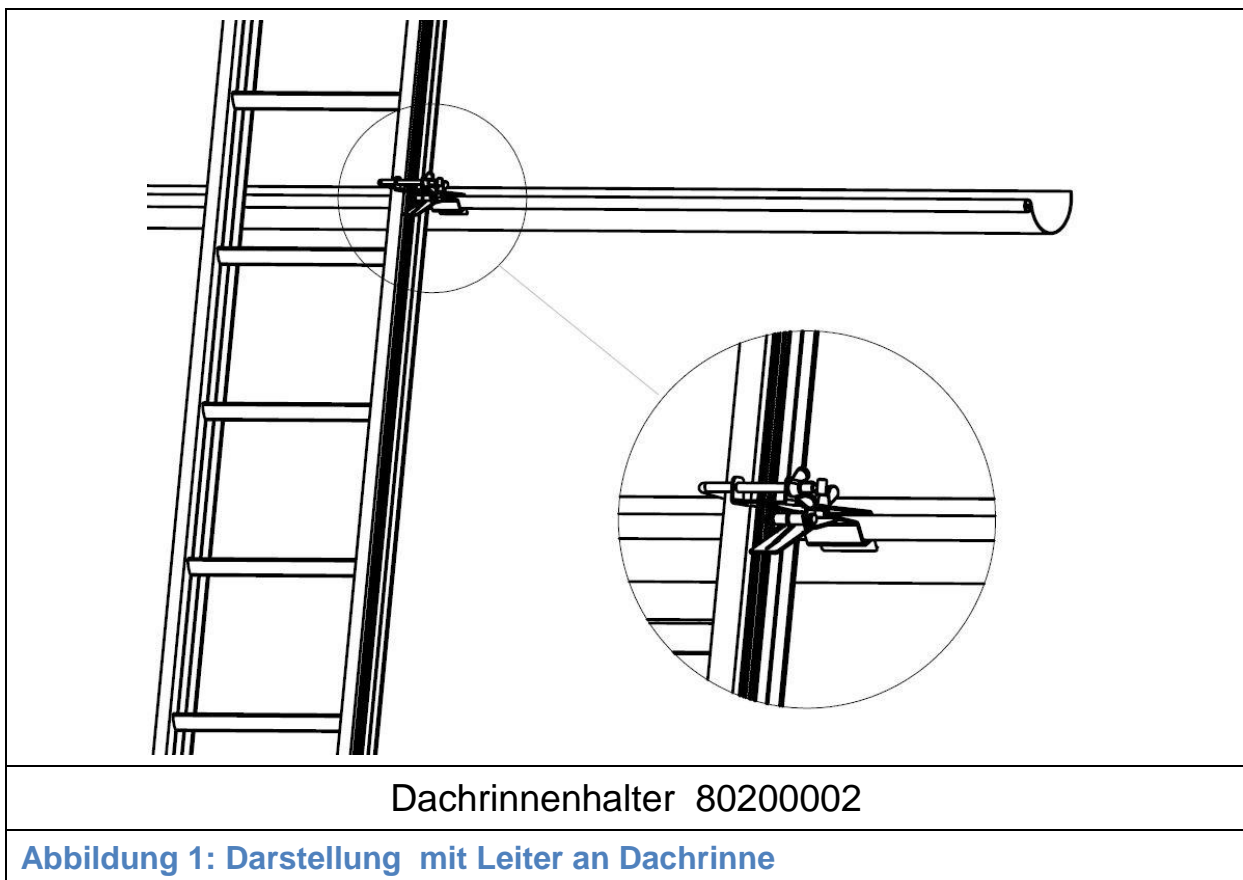
Einleitung

Diese Gebrauchs- und Bedienungsanleitung beschreibt die sichere Verwendung des Dachrinnenhalters Artikelnummer 802000002. Im folgenden Dachrinnenhalter genannt. Bitte lesen Sie vor Gebrauch diese Gebrauchs- und Bedienungsanleitung aus Gründen der Sicherheit gut durch und bewahren sie für künftiges Nachlesen für alle Anwender zugänglich auf. Bei Weitergabe des Dachrinnenhalters ist die Gebrauchs- und Bedienungsanleitung mitzugeben.

1. Bestimmungsgemäßer Gebrauch

Dieses Produkt ist ein Arbeitsmittel, das an der Dachrinne zur Leitersicherung eingesetzt werden kann. Mit diesem Dachrinnenhalter wird der Auf- und Abstieg auf das Dach sicher, weil die Leiter seitlich und nach hinten gegen abrutschen gesichert ist. Dieses Produkt darf nur, wie in dieser Gebrauchs- und Bedienungsanleitung beschrieben, verwendet werden. Jede andere Verwendung gilt als nicht bestimmungsgemäß. Für Schäden, die durch nicht bestimmungsgemäßen Gebrauch entstanden sind, wird keine Haftung übernommen und führt zum Erlöschen der Garantie und Gewährleistung.

2. Technische Informationen



- Länge: 165 mm
- Breite: 60 mm
- Gewicht : 0.4 kg

Der Dachrinnenhalter ist für jede Leiter mit Holm 100 mm max. Höhe und 40 mm max. Breite geeignet.

Die Dachrinne muss eine gerundete Anlegekante mit einem Rundungsdurchmesser zwischen 18-24 mm aufweisen und tragfähig sein. Die Teile des Dachrinnenhalters sind aus Stahl verzinkt/Edelstahl.

3. Lieferumfang

- 1 x Dachrinnenhalter 80200002 → Abbildung , Pos 01
- 1 x Bedienungs- und Nutzungsanleitung → Abbildung , Pos 02

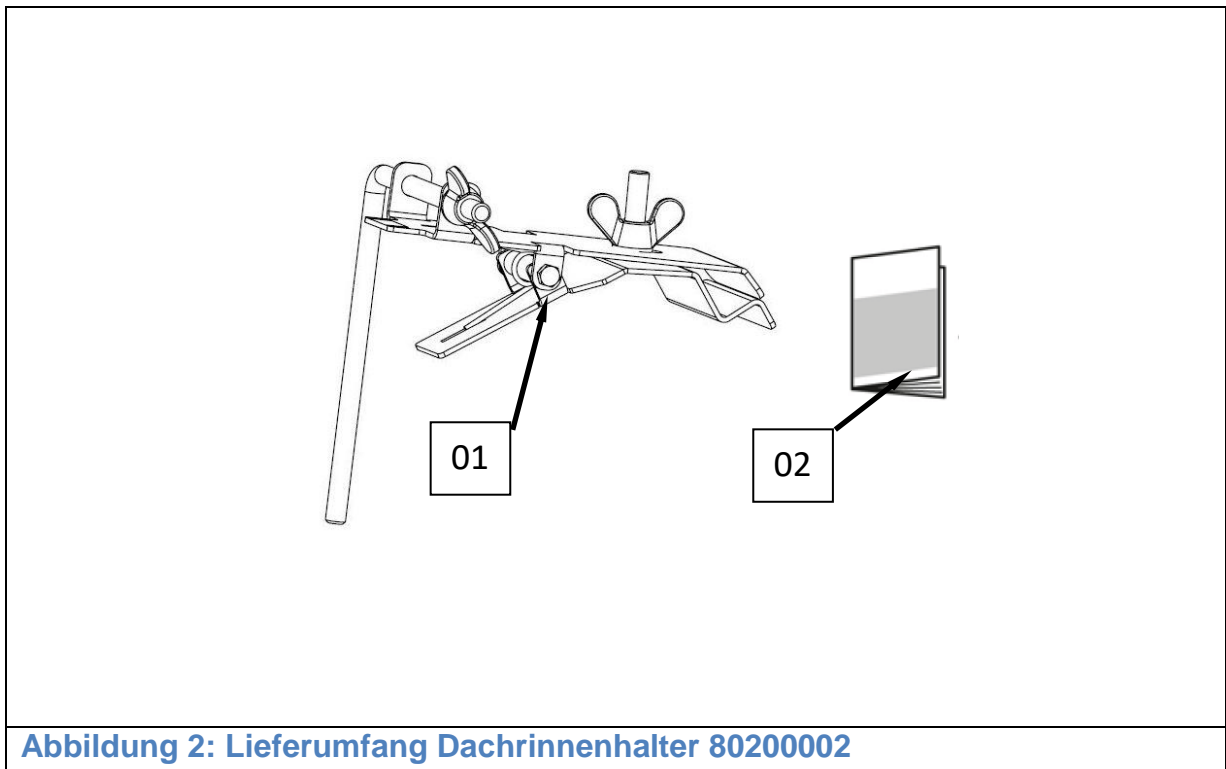
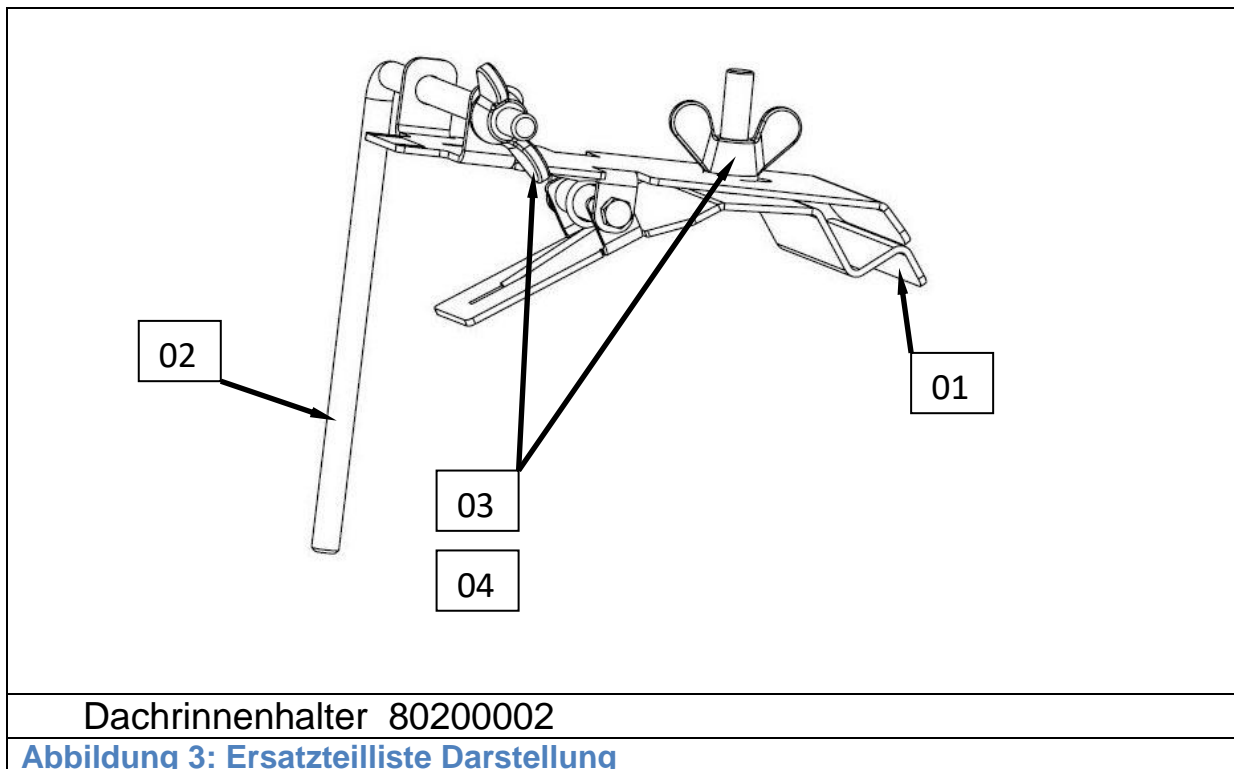


Abbildung 2: Lieferumfang Dachrinnenhalter 80200002

Produkt/Ersatzteilliste:**Dachrinnenhalter 80200002:**

Pos.	Artikelnummer	Benennung
01		Klammer
02	3-450047	Bügel
03	D315 M8	Flügelmutter M8
04	D125A-8,4	Scheibe



4. Anleitung für die Montage

Ihrer Dachrinnenhalter wird bereits gebrauchsbereit geliefert.

5. Allgemeine Sicherheitshinweise

- Dachrinnenhalter und Verpackungsmaterial sind kein Kinderspielzeug.
- Der Dachrinnenhalter darf nicht verändert werden.
- Bei der Montage dürfen sich keine Personen neben oder unter der Leiter befinden. Verletzungsgefahr durch herunterfallende Gegenstände.
- Vor Gebrauch auf vollständigen und korrekten Aufbau achten!
- Der Dachrinnenhalter darf nicht beschädigt sein.

6. Aufbau/ Bedienung

Allgemeine Sicherheitshinweise:

Beim Aufbau und bei der Bedienung des Dachrinnenhalters sind die auf dem Produkt und in der Gebrauchs- und Bedienungsanleitung angegebenen Hinweise zwingend zu beachten.

Der Aufstellwinkel der Leiter muss zwischen 65° und 75° betragen und kann mit der „Ellbogen-Methode“ überprüft werden (Abbildung 4).

Beim Überstieg aufs Dach müssen die Leiterholme mindestens 1 m über die Dachrinne hinausragen. (Abbildung 4).

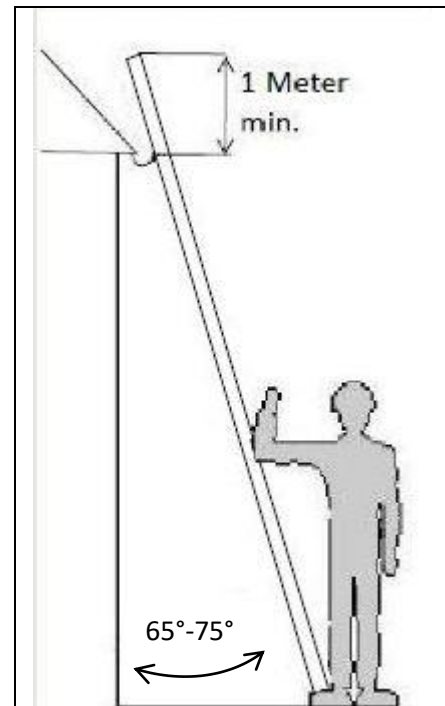
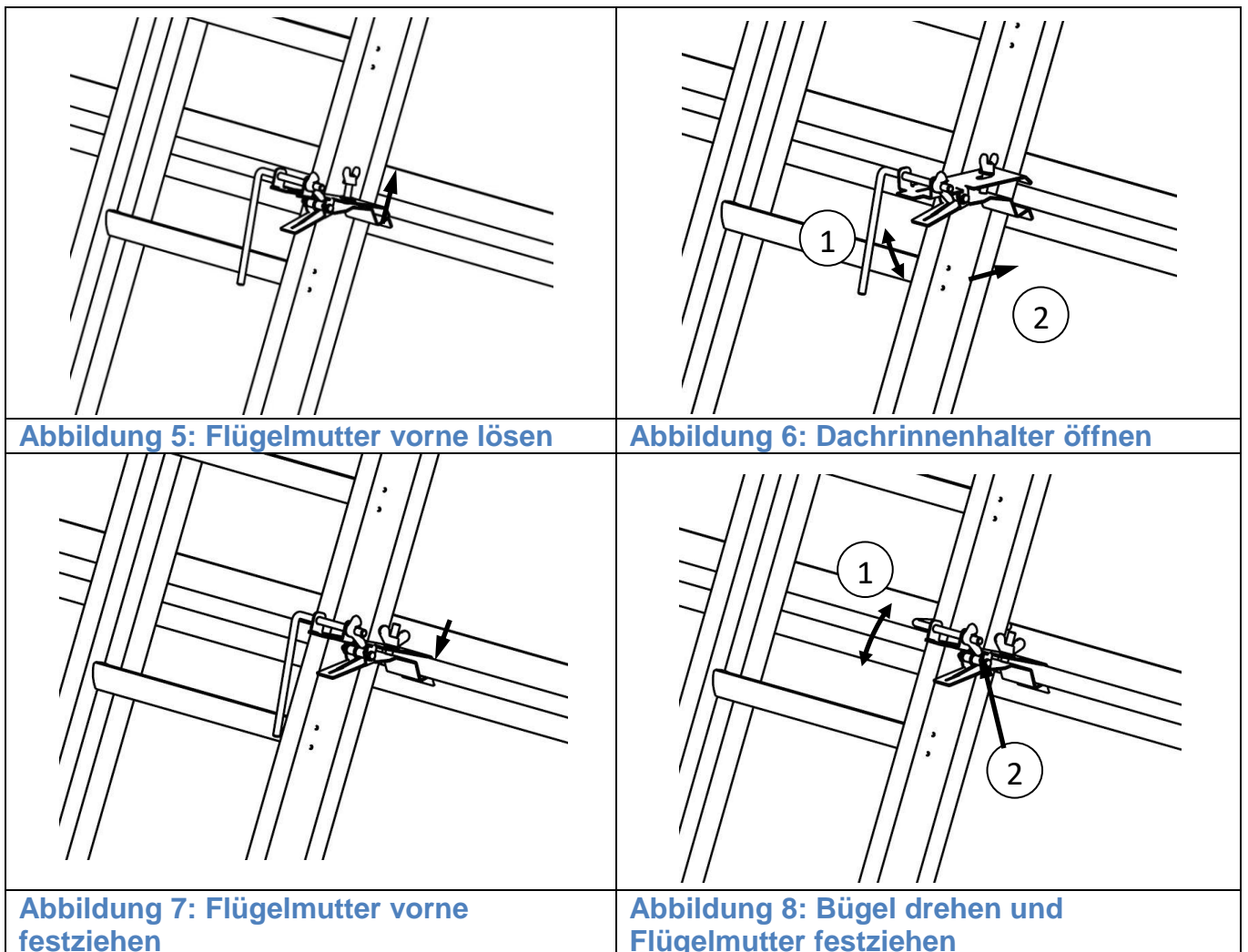


Abbildung 4:
Aufstellwinkel

Anbau Dachrinnenhalter:

1. Zum Einsetzen als Leitersicherung muss die vordere Flügelmutter des Dachrinnenhalters bis zum Gewindeende gelöst werden (Abbildung 5).
2. Den Dachrinnenhalter öffnen und direkt neben dem rechten Leiterholm an die Dachrinne klemmen (Abbildung 6).
3. Flügelmutter vorne festziehen (Abbildung 7).
4. Bügel um den Leiterholm schwenken und die Flügelmutter festziehen (Abbildung 8).
5. Prüfen ob beide Flügelmutter fest sitzen.

Abbau in umgekehrter Reihenfolge



7. Wartung/Instandhaltung

Die Pflege und Wartung des Dachrinnenhalters soll deren Funktionstüchtigkeit sicherstellen.

Der Dachrinnenhalter muss regelmäßig auf Beschädigungen überprüft werden. Die Funktion beweglicher Teile muss gewährleistet sein.

Die Reinigung des Dachrinnenhalters, insbesondere aller beweglichen Teile, sollte bei sichtbarer Verschmutzung sofort nach dem Gebrauch erfolgen.

Nur handelsübliche, wasserlösliche Reinigungsmittel benutzen. Keine aggressiven, scheuernden Mittel verwenden.

8. Lagerung

- Die Lagerung des Dachrinnenhalters sollte in einer trockenen Umgebung erfolgen.
- Jegliche Beschädigungen müssen ausgeschlossen werden und alle Teile vor Witterungsverhältnissen geschützt sein.
- Der Dachrinnenhalter so lagern, dass er vor spielenden Kindern geschützt ist und keine Personen behindert werden (evtl. Stolpergefahr).

9. Verpackung/Entsorgung

Die Verpackung ist entsprechend den geltenden Bestimmungen und Gesetzen zu entsorgen. Nach Ende der Gebrauchsfähigkeit muss der Dachrinnenhalter entsprechend den geltenden Vorschriften entsorgt werden.

Stahl ist ein hochwertiges Material und sollte dem Recyclingprozess zugeführt werden. Detaillierte Auskünfte hierzu erteilt Ihre zuständige Kommune.

10. Gebrauchsdauer

Bei bestimmungsgemäßem Gebrauch und regelmäßiger Wartung ist der Dachrinnenhalter ein langfristig verwendbares Arbeitsmittel.

Mauderer Alutechnik GmbH

Goßholzer Straße 44

88161 Lindenberg/Allgäu

Telefon: +49 8381 9204 0

E-Mail: info@mauderer.de

www.mauderer.de