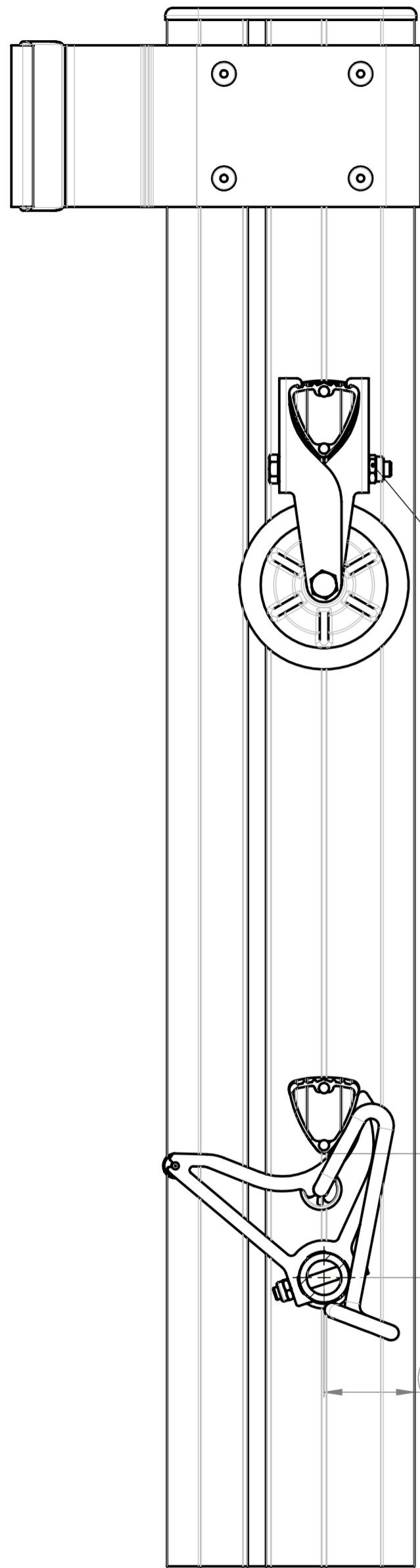


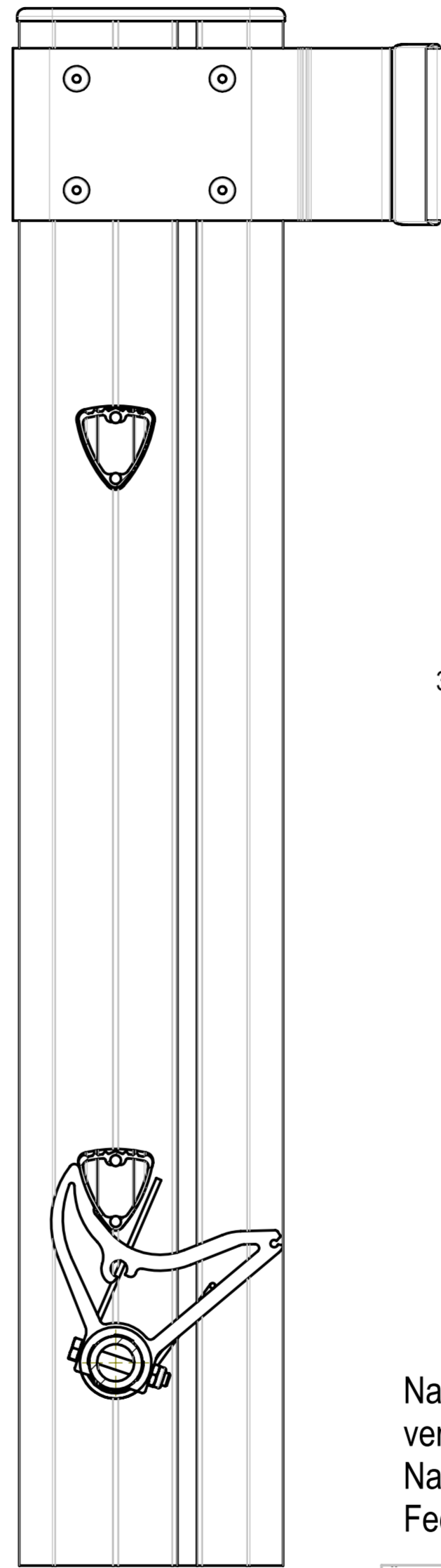
Weitergabe sowie Vervielfältigung, Verbreitung und/oder Bearbeitung dieses Dokumentes, Verwertung und Mittelung seines Inhaltes sind verboten, soweit nicht ausdrücklich gestattet. Zuwiderhandlungen verpflichten zu Schadensersatz. Alle Rechte fuer den Fall der Patenterteilung, Gebrauchsmuster- und Geschmacksmusterertragung vorbehalten.

A-A 1:2

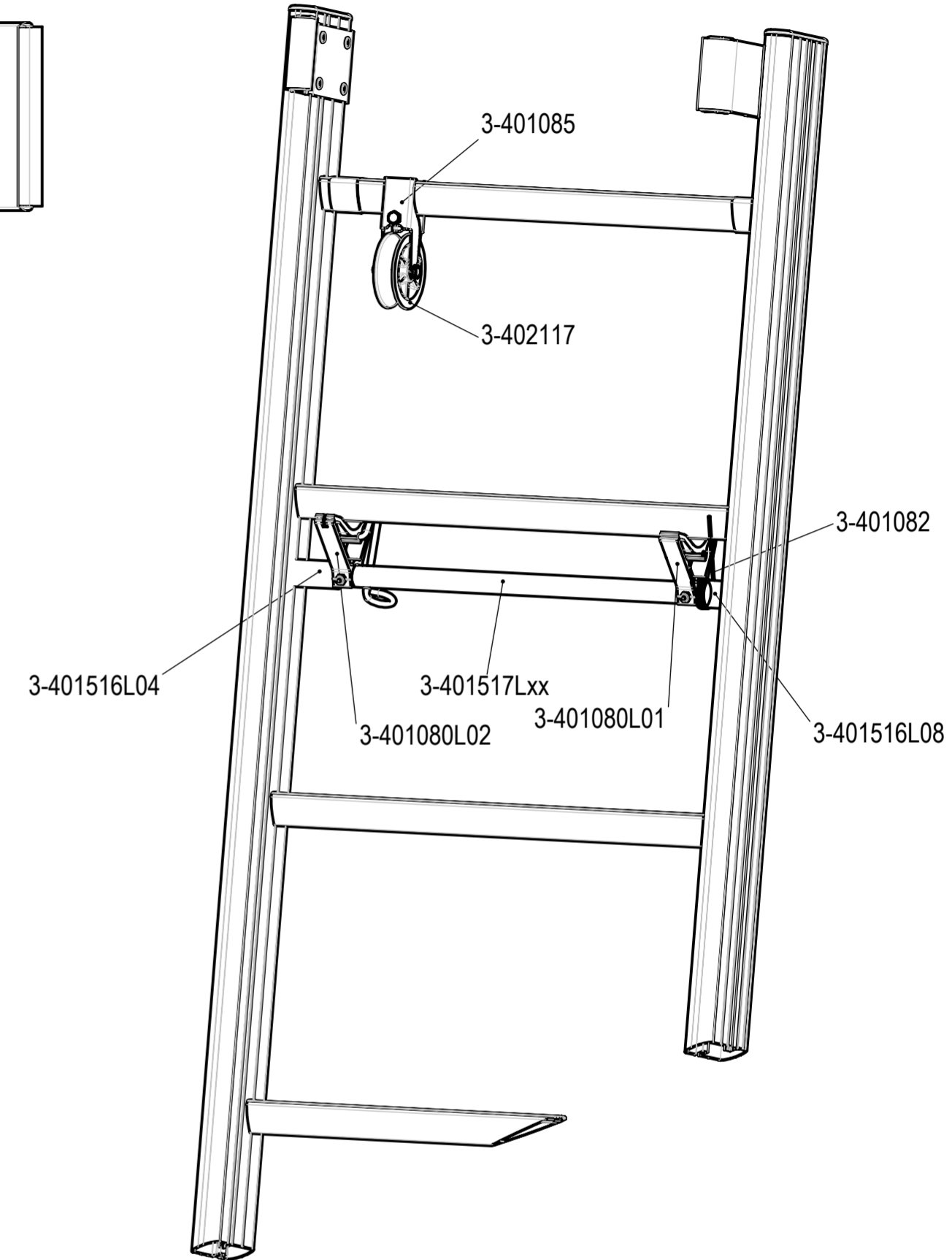


Anziehmoment  
6 - 8 Nm

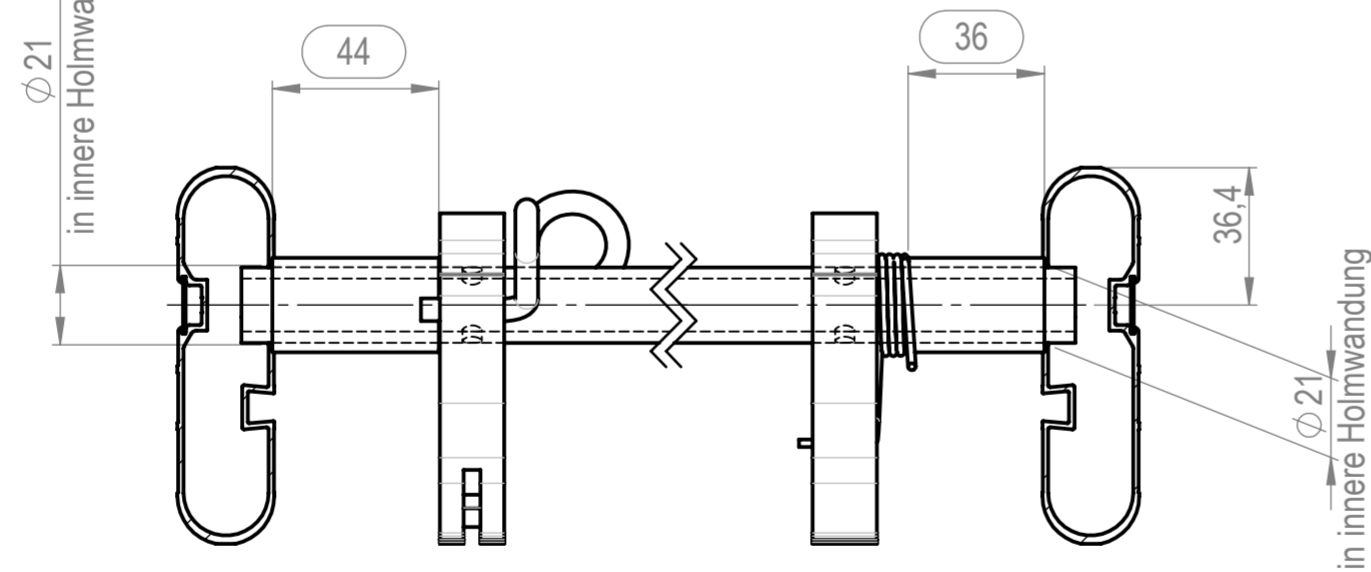
B-B 1:2



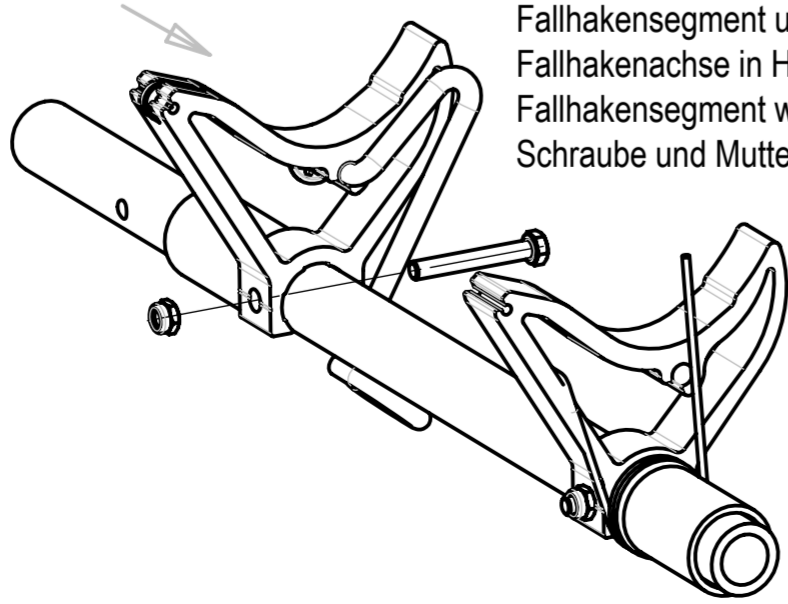
MAßSTAB: 1:5



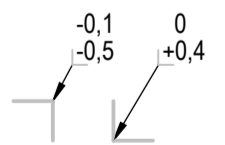
C-C 1:2



Zur Montage Schraube lösen,  
Fallhakensegment und Distanzrohr nach innen schieben,  
Fallhakenachse in Holme einfädeln,  
Fallhakensegment wieder über Achsenbohrung positionieren  
Schraube und Mutter wieder montieren.



Nach der Montage muß sich die Fallhakenachse leicht  
verdrehen lassen können.  
Nach Entlastung muß sich der Fallhaken durch die  
Federkraft in die gezeichnete Position drehen.



Anderungen nur im CAD vornehmen				Maße ohne Toleranzangaben:		Gewicht:	Format:	Sprache:	
				spanlos: ISO 2768-cL		3,861 kg	A2	de	
				Oberfläche: ISO 1302 APA		Rohmaterial:	Einheit: mm		
				Ecken und Kanten: ISO 13715		Werkstoff:			
				WS-Norm:					
Index	Änderung	Datum	Name	Name	Benennung				
1:8				JKL	Montage Fallhaken				
	Erstellt	28.03.18		JKL					
	Freigegeben	16.04.18							
 Mauderer Alutechnik GmbH Goßholzer Straße 44 D-88161 Lindenberg						Zeichnungsnr.:	9-411025	Index	Blatt / Blätter
							0		1/1