

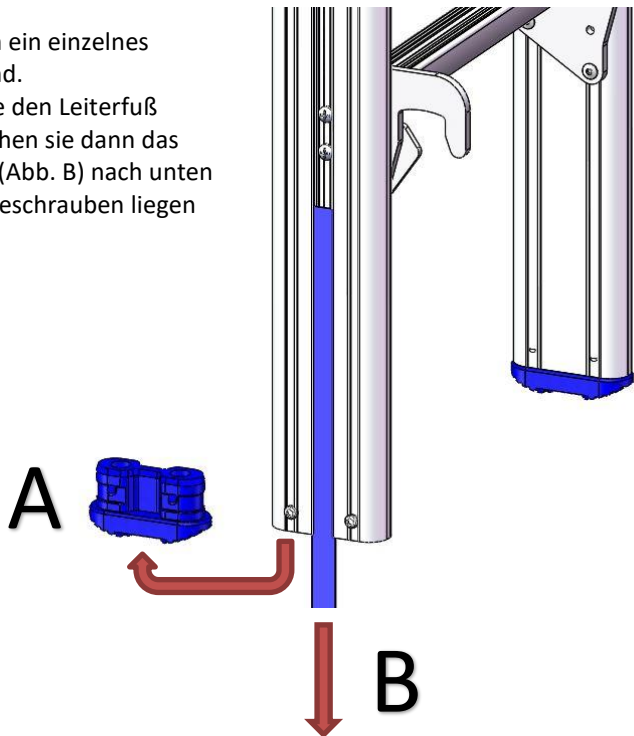
Anleitung zum Sprossen wechseln

Die Sprossen sind erhältlich in den Ausführungen

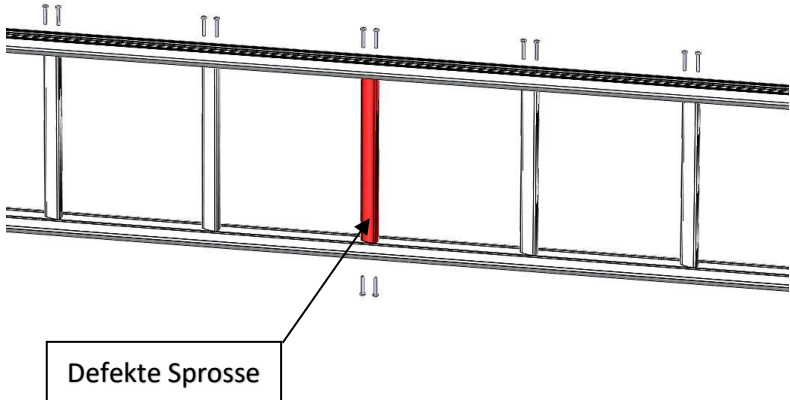
- Dreikantsprosse
- Dreikantsprosse mit Schrumpfschlauch

Für die Auswahl der richtigen Sprosse in der richtigen Länge, wenden sie sich vertrauensvoll an unsere Vertriebsberater. Unser Serviceteam ist ihnen gerne dabei behilflich.

1. Nehmen sie sich ein einzelnes Leiterteil zu Hand. Demontieren sie den Leiterfuß (Abb. A) und ziehen sie dann das Kunststoffband (Abb. B) nach unten heraus. Die Halteschrauben liegen nun frei.



2. Schrauben sie die Halteschrauben der defekten Sprosse (beidseitig), sowie zwei Sprossen links und rechts davon, heraus.



3. Spreizen sie nun die beiden Leiterteile auseinander. Stellen sie sich dazu am besten auf den unteren Holm. (Abb. C) Die defekte Sprosse sollte sich so leicht austauschen lassen. (**Vorsicht Quetschgefahr!**)

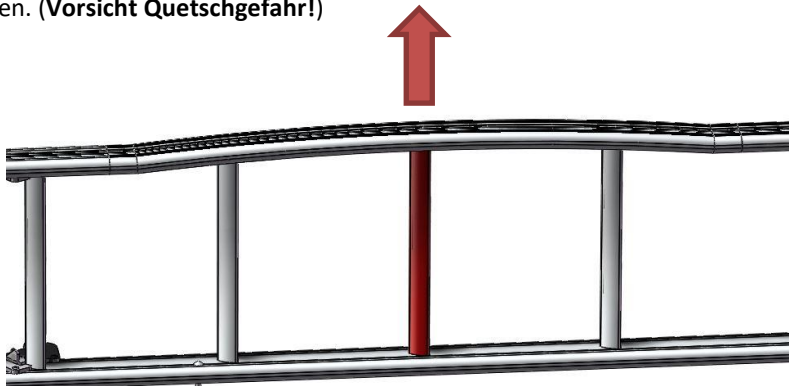
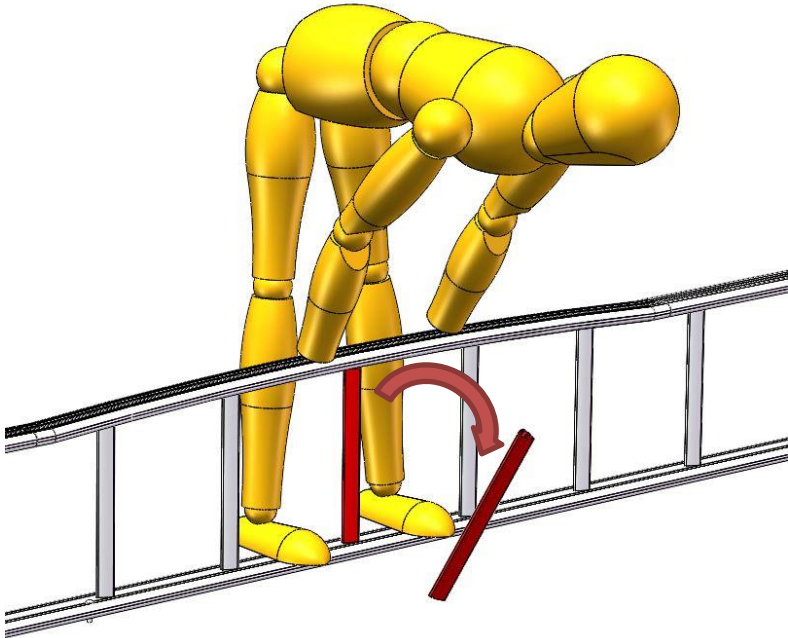


Abb. C



4. Nach dem Austausch der Sprosse ziehen sie wieder alle Schrauben an. Kontrollieren sie dies bitte sorgfältig!
Als nächstes ziehen sie das Kunststoffband wieder ein und schrauben den Leiterfuß an.

Ihre Leiter ist nun wieder einsatzbereit!