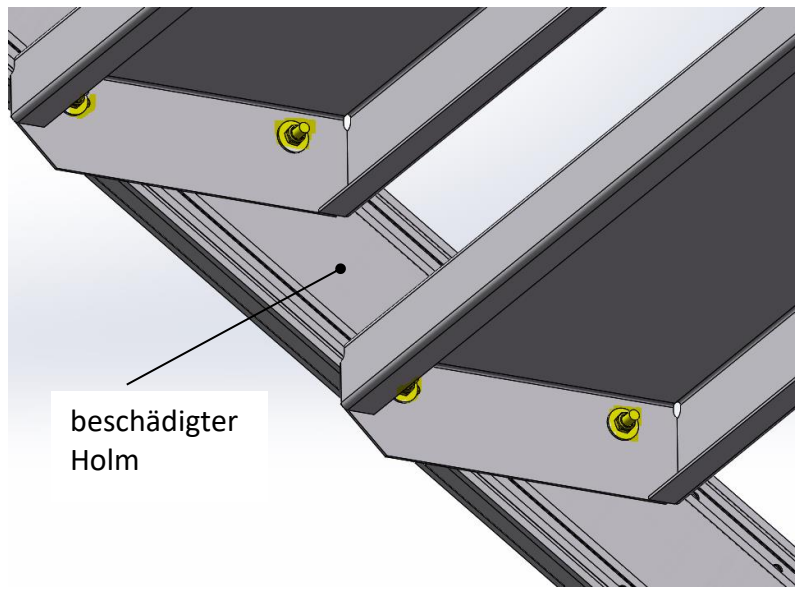


Montageanleitung Ersatzholm

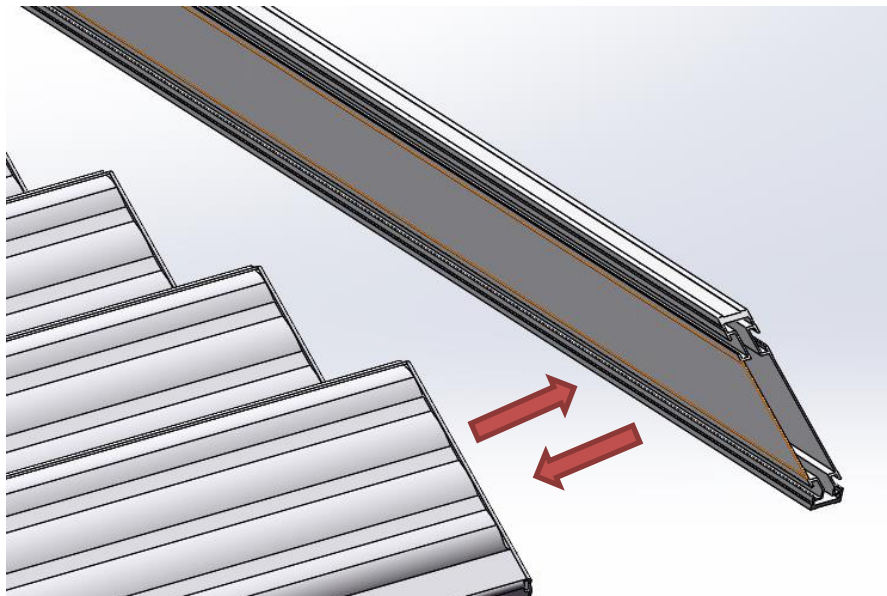
Schritt 1: Schrauben am beschädigten Holm lösen.



Die abmontierten Stoppmuttern müssen entsorgt werden!

Eine Wiederverwendung ist nicht möglich!

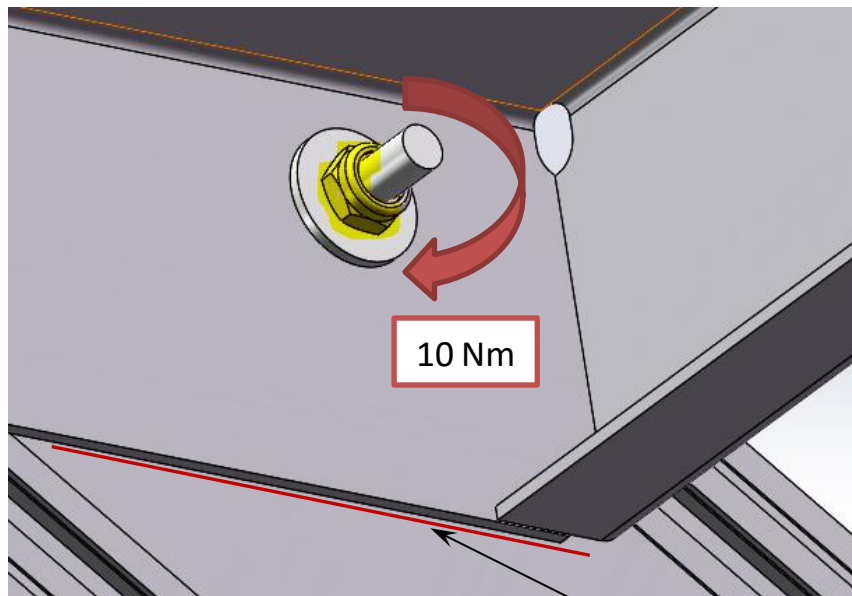
Schritt 2: Beschädigten Holm entfernen und durch „Austauschteil“ ersetzen.



Auf die vormarkierten Stufenpositionen am Holm achten!

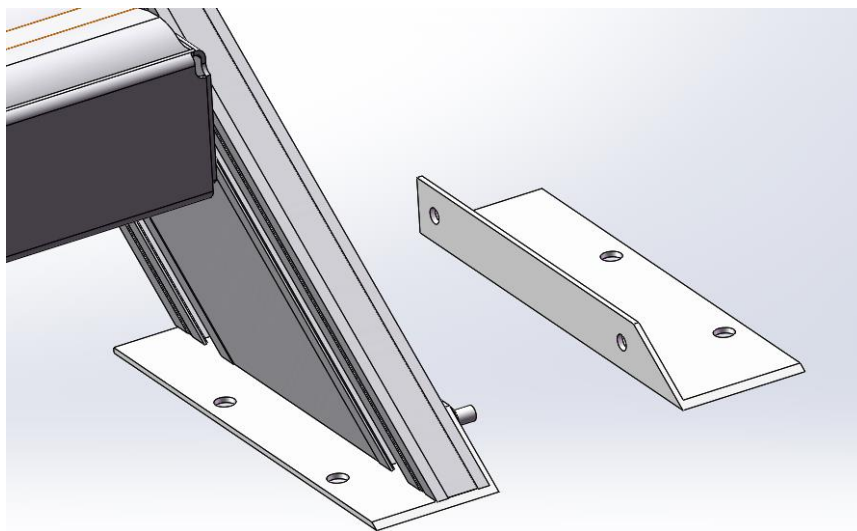
Mauderer Alutechnik GmbH

Schritt 3: Neu beigelegte Muttern mit Drehmoment $M= 10 \text{ Nm}$ anziehen



Vormarkierte
Stufenposition

Schritt 4: Holmabdeckung unten anbringen.

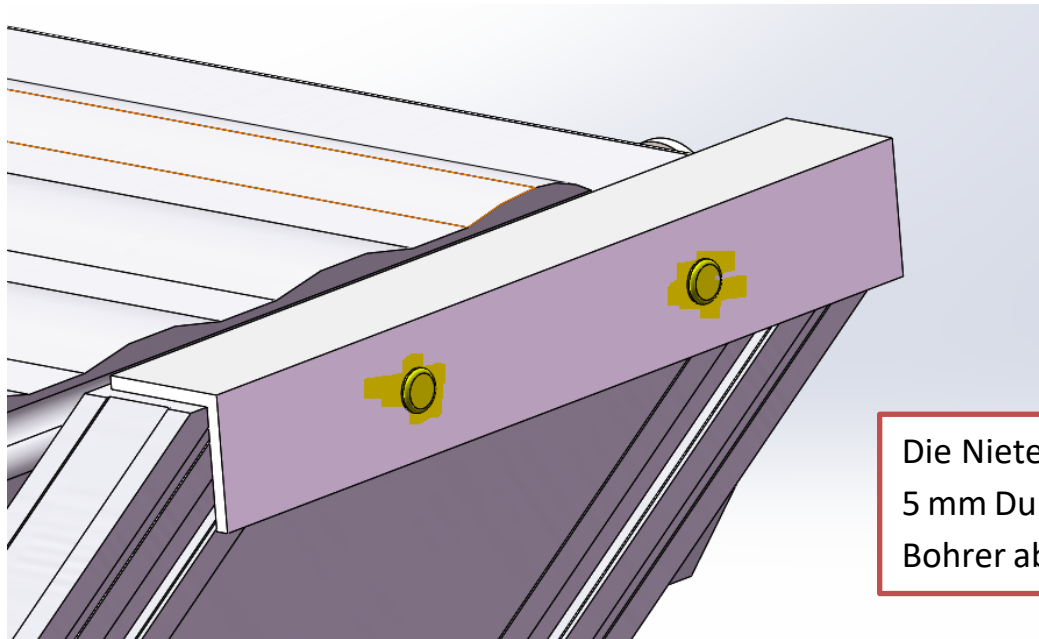


Im Ersatzteilset
finden sie eine
linke und eine
rechts. Montieren
sie die für ihre
Zwecke benötigte.

Mauderer Alutechnik GmbH

Goßholzer Straße 44 | 88161 Lindenberg/Allgäu | Tel.+498381920430 | info@mauderer.de

Schritt 5: Holmabdeckung oben anbringen.



Die Nieten sind mit
5 mm Durchmesser
Bohrer abzubohren

Hinweis:

Der Austausch der Holme führt zum Erlöschen der Garantie und Gewährleistung sowohl der Container Treppe als auch der Stufen.