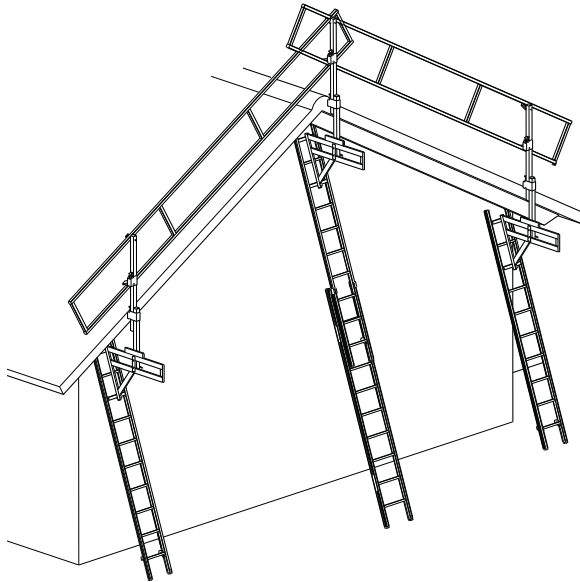


---

## Aufbauanleitung



## BAVARIA Giebelabsturzschutz

---

Gültig ab 08/2014

Mauderer Alutechnik GmbH  
Goßholzer Straße 44  
88161 Lindenberg/Allgäu  
Telefon: +49 (0) 8381/9204-0  
E-Mail: [info@mauderer.de](mailto:info@mauderer.de)  
[www.mauderer.de](http://www.mauderer.de)



---

## Inhaltsverzeichnis

<b>1</b>	<b>Verwendung</b> .....	<b>4</b>
1.1	Informationen zu dieser Aufbauanleitung .....	4
1.1.1	Aufbau von Gefahren- und Warnhinweisen .....	4
1.1.2	Symbole und Schreibweisen .....	4
1.1.3	Gebrauch dieser Aufbauanleitung .....	5
1.2	Bestimmungsgemäße Verwendung .....	5
<b>2</b>	<b>Allgemeine Sicherheitshinweise</b> .....	<b>6</b>
2.1	Persönliche Schutzausrüstung (PSA) .....	6
<b>3</b>	<b>Benötigtes Material</b> .....	<b>7</b>
3.1	Benötigtes Werkzeug .....	8
<b>4</b>	<b>Giebelabsturzsischerung auf- und abbauen</b> .....	<b>9</b>
4.1	Giebelabsturzsischerung aufbauen.....	9
4.1.1	Passende Leiter auswählen .....	9
4.1.2	Giebelkonsole auf der Leiter montieren und einstellen .....	11
4.1.3	Giebelabsturzsischerung auf dem Dach montieren .....	14
4.1.4	Geländerrahmen montieren .....	15
4.1.5	Zweiten Geländerrahmen montieren.....	16
4.1.6	Bordbrett montieren.....	17
4.2	Giebelabsturzsischerung abbauen.....	18
<b>5</b>	<b>Wartung und Service, Lagerung</b> .....	<b>18</b>
<b>6</b>	<b>Entsorgung</b> .....	<b>18</b>
6.1	Allgemeines.....	18
6.2	Entsorgung .....	18
<b>7</b>	<b>Ersatzteilliste</b> .....	<b>19</b>

# 1 Verwendung

## 1.1 Informationen zu dieser Aufbauanleitung

### 1.1.1 Aufbau von Gefahren- und Warnhinweisen

Die folgenden Hinweise machen auf die verschiedenen Gefahrenstufen aufmerksam.



#### **GEFAHR!**

Bei hohem Risiko, insbesondere, wenn die Gefahr einer schweren Körperverletzung oder Tod drohen.



#### **WARNUNG!**

Bei mittlerem Risiko, wenn die Nichtbeachtung der Hinweise zu einer Körperverletzung führen kann.



#### **VORSICHT!**

Bei geringem Risiko. Das Nichtbefolgen dieser Hinweise kann zu einer leichten Körperverletzung oder zu umfangreichen Sachschäden führen.

#### **HINWEIS!**

Bei geringem Risiko. Das Nichtbefolgen dieser Hinweise kann zu Sachschäden führen.

### 1.1.2 Symbole und Schreibweisen

Folgende Symbole und Schreibweisen werden in dieser Betriebsanleitung verwendet:

Symbole/Schreibweise	Bedeutung
▶	Einfache Handlungsanweisung oder Handlungsanweisung aus mehreren Schritten, deren Reihenfolge keine Rolle spielt.
1. 2.	Handlungsanweisung, die aus mehreren Schritten in einer bestimmten Reihenfolge besteht.
•	Aufzählungspunkte

Tab. 1: Symbole und Schreibweisen



**Dieses Symbol steht für technische Erfordernisse, die besonders beachtet werden müssen.**

### **1.1.3 Gebrauch dieser Aufbauanleitung**

Diese Aufbauanleitung enthält erforderliche Informationen für die bestimmungsgemäße Verwendung und den Aufbau der Giebelabsturzicherung. Die Aufbauanleitung gilt als wesentlicher Bestandteil des Produkts. Sie muss jederzeit zugänglich sein und muss in der Nähe des Giebelabsturzicherung aufbewahrt werden.

## **1.2 Bestimmungsgemäße Verwendung**

Bei der Giebelabsturzicherung handelt es sich um einen temporären Seitenschutz nach DIN EN 13374 Klasse A.

Die Giebelabsturzicherung darf nur bei Dächern mit einer maximalen Dachneigung bis 45° und einem Dachüberstand von max. 60 cm verwendet werden.

Bei Arbeiten auf Dächern, deren Neigung unter 10° ist, darf die Giebelabsturzicherung traufseitig aufgestellt werden. Bei Dachneigungen über 10° darf die Giebelabsturzicherung nur giebelseitig aufgestellt werden.

Eine andere oder darüber hinausgehende Benutzung gilt als nicht bestimmungsgemäß. Für hieraus resultierende Schäden haftet der Hersteller nicht.

## 2 Allgemeine Sicherheitshinweise

- ▶ Nur unbeschädigte Originalbauteile verwenden.
- ▶ Am Produkt keinerlei Veränderungen vornehmen, welche die Funktion oder die Sicherheit beeinträchtigt.
- ▶ Bei allen Arbeiten die geltenden Regeln der Technik, die Betriebssicherheitsverordnung (BetrSichV) sowie die Informationen, Regeln und Vorschriften der Berufsgenossenschaften beachten.
- ▶ Darauf achten, dass nur unterwiesenes Personal die Giebelabsturzsischerung aufbaut.
- ▶ Darauf achten, dass für die Montage der Giebelabsturzsischerung das Personal durch PSA (Persönliche Schutzausrüstung) gesichert ist (siehe Kapitel 2.1).
- Ist die Absturzhöhe an der Traufseite höher als 3 m und die Dachneigung zwischen 10° und 30°, muss traufseitig ein Seitenschutzsystem der Klasse B EN 13374 eingesetzt werden.
- Ist die Absturzhöhe an der Traufseite höher als 3 m und die Dachneigung zwischen 30° und 60°, muss traufseitig ein Seitenschutzsystem der Klasse C EN 13374 eingesetzt werden.
- ▶ Für den Aufbau nur BAVARIA-Leitern mit Dreikantsprossen einsetzen. Verwendete Leitern benötigen eine gültige Leiternprüfung.
- ▶ Bauteile der Dachschutzwand nicht in oder auf aggressiven Medien lagern.
- ▶ Vor dem Aufbau darauf achten, dass alle benötigten Teile vorhanden sind.
- Wenn Personen oder schwere Gegenstände in die Giebelabsturzsischerung stürzen, muss diese für die Benutzung gesperrt werden.
- ▶ Erst nach Prüfung und Freigabe durch einen Sachkundigen oder durch den Hersteller die Giebelabsturzsischerung wieder einsetzen.

### 2.1 Persönliche Schutzausrüstung (PSA)

Beim Aufbau der Giebelabsturzsischerung muss folgende Schutzausrüstung getragen werden:

- Schutzhelm
- Sicherheitsschuhe
- Sicherheitshandschuhe
- Brustgurt

### 3 Benötigtes Material

Für den Aufbau der Giebelabsturzsischerung wird folgendes Material benötigt:

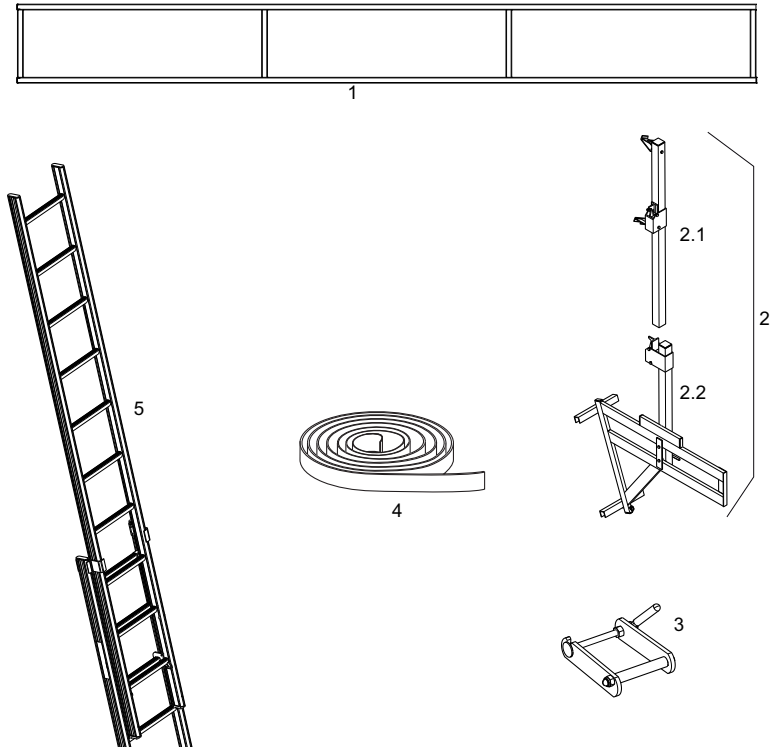


Abb. 1: Benötigtes Material

Pos. in Abb. 1	Bezeichnung	Artikel-Nr.
1	Geländerrahmen <ul style="list-style-type: none"> <li>• 5 m 7722</li> <li>• 3 m 7723</li> <li>• 1,5 m 7724</li> </ul>	
2	Giebelkonsole inkl. Pfostenaufnahme	7750
2.1	• Pfosten	–
2.2	• Unterbau	–

Pos. in Abb. 1	Bezeichnung	Artikel-Nr.
3	Eckverbinder (optional)	7729
4	Zurrgurt	–
5	BAVARIA-Aluminium-Schiebeleitern mit Dreikantsprossen	–
–	Grundset, bestehend aus <ul style="list-style-type: none"><li>• 2× Giebelkonsole (Art.-Nr. 7750)</li><li>• 1× Geländerrahmen (Art.-Nr. 7722)</li></ul>	7751
–	Anbauset, bestehend aus <ul style="list-style-type: none"><li>• 1× Giebelkonsole (Art.-Nr. 7750)</li><li>• 1× Geländerrahmen (Art.-Nr. 7722)</li></ul>	7752

Tab. 2: Benötigtes Material

### 3.1 Benötigtes Werkzeug

- Hammer



## **4 Giebelabsturzsischerung auf- und abbauen**

### **4.1 Giebelabsturzsischerung aufbauen**

- i** ▷ Vor jedem Aufbau alle Teile der Giebelabsturzsischerung auf eventuelle Schäden bzw. Verschleiß untersuchen.
- ▷ Zustand der Zurrgurte prüfen.
- ▷ Beschädigte oder verschlissene Teile auswechseln.

#### **4.1.1 Passende Leiter auswählen**

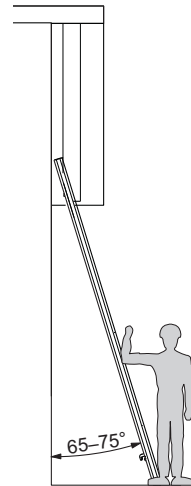
##### **Erforderliche Leiterlänge bestimmen**

**! WARNUNG! Verletzungsgefahr!**

- Bauteile können bei Verwendung einer nicht geeigneten Leiter herabfallen.
- ▷ Nur BAVARIA-Anlegeleitern mit Dreikantsprossen verwenden.

- i** Um die Leiterlänge genau einstellen zu können, sind mehrteilige BAVARIA-Anlegeleitern von Vorteil.

Der Aufstellwinkel muss zwischen 65° und 75° betragen und kann mit der „Ellbogen-Methode“ überprüft werden (siehe Abb. 2).



*Abb. 2: Aufstellwinkel*

**Abstand der Leitern bestimmen**

Der Abstand der Leitern ist abhängig von der Dachneigung und der Länge des Geländerrahmens.

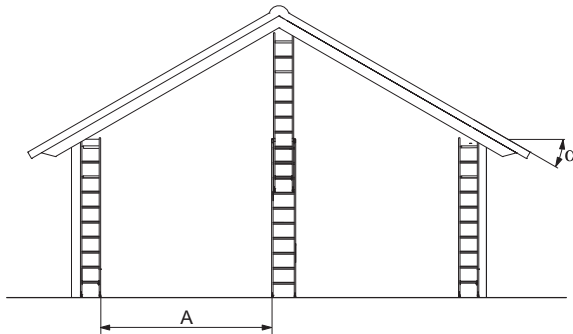


Abb. 3: Abstand der Leitern

Abstand der Leitern bei einem Geländerrahmen 7722 (5 m)

Dachneigung ( $\alpha$ )	Abstand der Leitern (A)
15°	4,7 m
20°	4,5 m
25°	4,3 m
30°	4,1 m
35°	3,8 m
40°	3,5 m
45°	3,2 m

Tab. 3: Abstand der Leitern

**4.1.2 Giebelkonsole auf der Leiter montieren und einstellen**

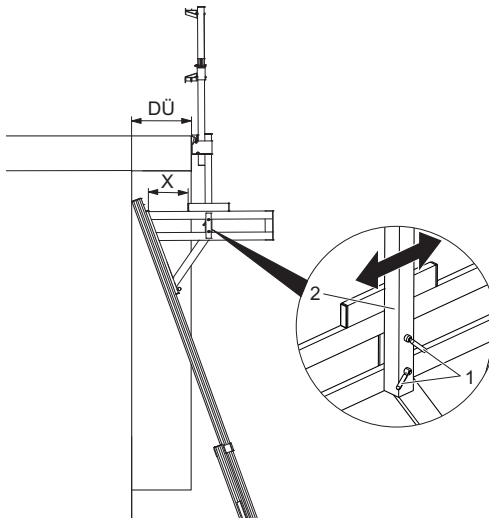


**WARNUNG! Verletzungsgefahr!**

Bauteile können bei der Montage herabfallen.

- ▷ Giebelkonsole nur bei liegender BAVARIA-Anlegeleiter montieren.

**Pfostenaufnahme einstellen**



*Abb. 4: Pfostenaufnahme einstellen*

1. Giebelseitigen Dachüberstand **DÜ** messen.  
Abstand **X** = Dachüberstand **DÜ** – 15 cm
2. Knebelschrauben (Abb. 3/1) lösen.
3. Pfostenaufnahme (Abb. 3/2) verschieben, bis Abstand **X** erreicht ist.  
Knebelschrauben (Abb. 3/1) anziehen.

### Leiter-Aufstellfläche prüfen

**i** Die Aufstellfläche für die Leiter muss eben und tragfähig sein.

- ▶ Ggf. Fußspitzen und/oder Holmverlängerungen an die Leiter montieren (Abb. 5).

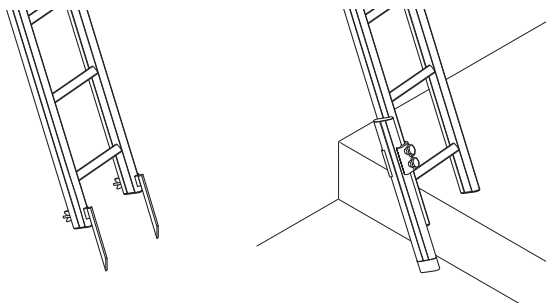


Abb. 5: Fußspitzen und Holmverlängerung

### Giebelkonsole auf Leiter montieren und aufstellen

**⚠ WARNUNG! Verletzungsgefahr!**

Herabfallende Bauteile können schwere Verletzungen verursachen.

- ▶ Persönliche Schutzausrüstung (Sicherheitshelm, Sicherheitsschuhe) tragen.

1. Giebelkonsole (Abb. 6/1) in die obersten zwei Sprossen der Leiter (Abb. 6/2) einhängen.

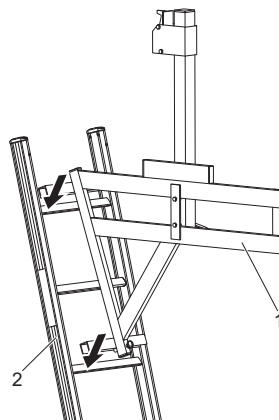
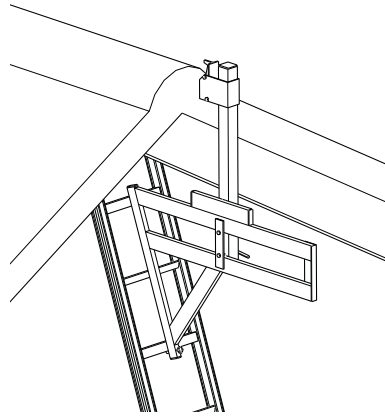


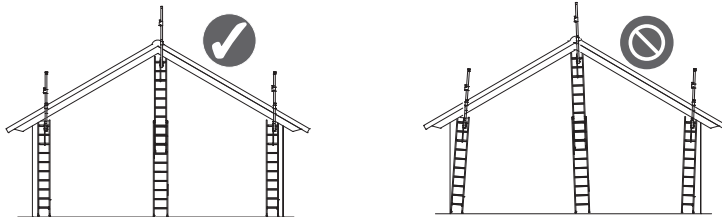
Abb. 6: Giebelkonsole einhängen

2. Leiter mit Giebelkonsole aufstellen und bis unter den Dachüberstand schieben.
3. Sicherem Stand der Leitern prüfen.



*Abb. 7: Leiter mit Giebelkonsole aufstellen*

**i** ▷ Darauf achten, dass die Leitern senkrecht an der Wand stehen.



### 4.1.3 Giebelabsturzicherung auf dem Dach montieren



#### **GEFAHR! Lebensgefahr durch Absturz!**

- ▷ Arbeiten mit äußerster Vorsicht durchführen.
- ▷ Persönliche Schutzausrüstung tragen (siehe Kapitel 2.1, S. 6).
- ▷ Monteure mit Absturzicherungen sichern.



- ▷ Vor der Montage prüfen, ob die Klemmverbindung (Abb. 8/3) sauber und fettfrei ist.

#### **Pfosten der Giebelabsturzicherung in Giebelkonsole schieben**

1. Pfosten (Abb. 8/1) so in Giebelkonsole (Abb. 8/2) schieben, dass zwischen Dach und Aufnahme ein Abstand von 1 m (+5 cm/-0 cm) besteht.
2. Mit einem Hammerschlag auf die Klemmverbindung (Abb. 8/3) Pfosten fixieren.

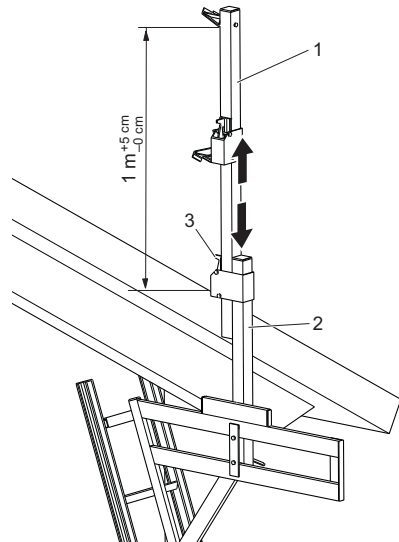
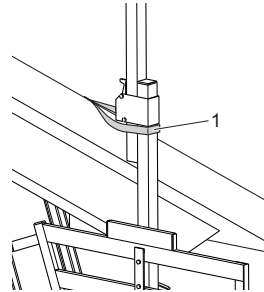


Abb. 8: Pfosten einschieben

**Giebelabsturzsischerung am Dach fixieren**

- i** • Die Fixierung muss eine Haltekraft von mindestens 1,5 kN (150 kg) in Zugrichtung des Zurrgurts aufweisen.
- Der Zurrgurt muss rechtwinklig zur Leiteranlagefläche montiert werden.

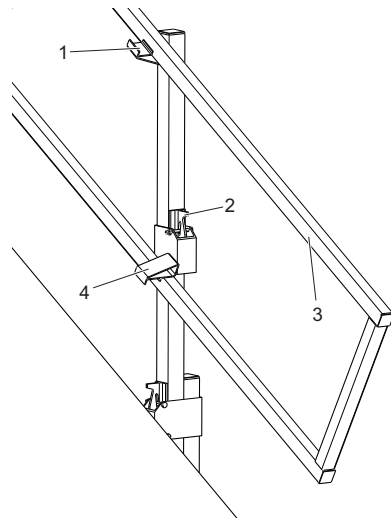
1. Zurrgurt (Abb. 9/1) um den Pfosten der Giebelabsturzsischerung schlingen.
2. Ggf. Dachziegel entfernen und Zurrgurt am Dach fixieren (Sparren, Dachhaken o. Ä.). Zurrgurt spielfrei anlegen.



*Abb. 9: Mit Zurrgurt sichern*

**4.1.4 Geländerrahmen montieren**

1. Geländerrahmen (Abb. 10/3) auf die oberen Aufnahmen (Abb. 10/1) der Giebelkonsolen auflegen.
2. Untere Aufnahmen (Abb. 10/4) über die untere Leiste des Geländerrahmens schieben und ausrichten.
3. Untere Aufnahmen mit einem Hammerschlag auf den Klemmkeil (Abb. 10/2) fixieren.



*Abb. 10: Geländerrahmen fixieren*

4. Eckverbinder (Abb. 11/1) montieren.

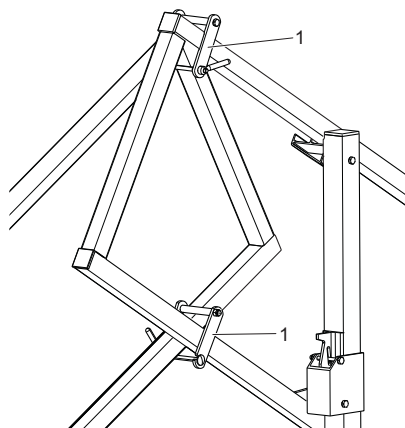


Abb. 11: Eckverbinder montieren

### 4.1.5 Zweiten Geländerrahmen montieren

- ▷ Vor der Montage prüfen, ob die Klemmverbindung sauber und fettfrei ist.

Wenn ein Geländerrahmen nicht die komplette Dachseite abdeckt, kann ein zweiter Geländerrahmen an den ersten angesetzt werden.

1. Ersten Geländerrahmen auf die oberen Aufnahmen (Abb. 12/2) der Giebelkonsole legen.
2. Versetzt zum ersten Geländerrahmen den zweiten Geländerrahmen (Abb. 12/1) auf die oberen Aufnahmen der Giebelkonsole legen.
3. Untere Aufnahmen (Abb. 12/3) nach unten auf die unteren Leisten der Geländerrahmen schieben und ausrichten.

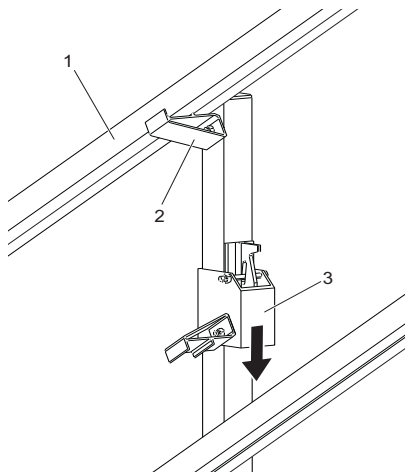


Abb. 12: Zweiten Geländerrahmen auflegen



4. Untere Aufnahmen mit einem Hammerschlag auf den Klemmkeil (Abb. 13/4) fixieren.

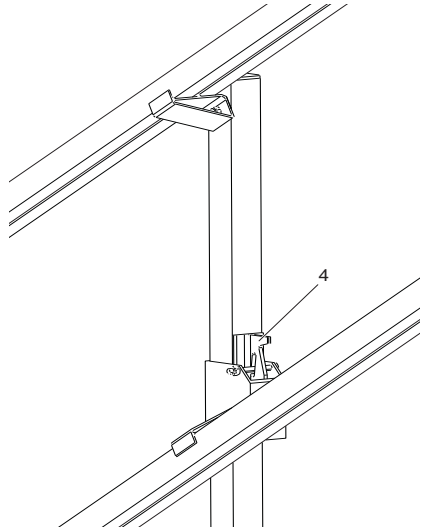


Abb. 13: Untere Aufnahmen fixieren

#### 4.1.6 Bordbrett montieren

- ▶ Bordbrett (Abb. 14/2) (Holzdiele; Mindestmaße 15 cm × 2,5 cm) mit Zurrgurten (Abb. 14/1) an Konsolenpfosten befestigen.

Der Spalt zwischen Bordbrett (Abb. 14/2) und Dach darf max. 2 cm betragen.

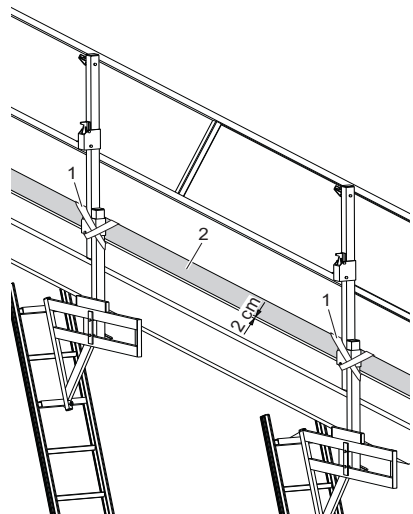



Abb. 14: Bordbrett montieren

## 4.2 Giebelabsturzsischerung abbauen

- ▶ Die Giebelabsturzsischerung in umgekehrter Reihenfolge abbauen.
-  ▶ Nach jedem Abbau alle Teile der Giebelabsturzsischerung auf eventuelle Schäden bzw. Verschleiß untersuchen.
- ▶ Beschädigte oder verschlissene Teile austauschen.

## 5 Wartung und Service, Lagerung

- Die Giebelabsturzsischerung ist wartungsfrei ausgelegt.
- Alle beweglichen Teile sind spätestens jährlich, im Bedarfsfall jedoch früher, zu schmieren.
- Die Bauteile der Giebelabsturzsischerung dürfen nicht aggressiver Umgebung (Streusalz, Zement usw.) gelagert werden.
- Sämtliche Prüfungen und Reparaturen an der Giebelabsturzsischerung werden im Rahmen des Produktservice vom Hersteller übernommen.  
Servicenummer: +49 8381 9204-0  
Email: [service@mauderer.de](mailto:service@mauderer.de)


## 6 Entsorgung

### 6.1 Allgemeines

Die Komponenten der Giebelabsturzsischerung müssen fachgerecht entsorgt werden, wenn sie nicht mehr benötigt werden.

- ▶ Bei der Entsorgung des Produkts der Rückgewinnung der Rohstoffe Vorrang einräumen (gemäß Richtlinie 75 / 439 / EWG, geändert durch 87 / 101 / EWG).

### 6.2 Entsorgung

 Die Giebelabsturzsischerung besteht zu einem großen Teil aus wieder verwertbaren Materialien.

Bei der Entsorgung die länderspezifischen Entsorgungsvorschriften beachten.

- ▶ Giebelabsturzsischerung reinigen.
- ▶ Alle lösbaren Komponenten von der Giebelabsturzsischerung entfernen.
- ▶ Komponenten aus verschiedenen Materialtypen in Einzelteile zerlegen.
- ▶ Zerlegte Elemente nach Materialtypen sortieren.
- ▶ Materialtypen gemäß den örtlichen Vorschriften fachgerecht entsorgen.

**7 Ersatzteilliste**

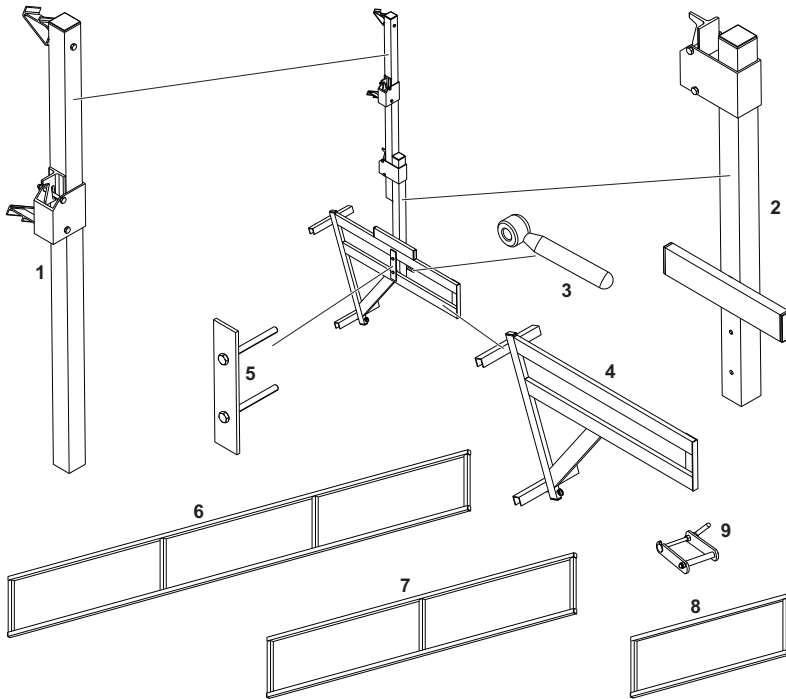


Abb. 15: Ersatzteilzeichnungen

Pos. in Abb. 15	Benennung	Bestell-Nr.
1	Pfosten Giebelabsturzsischerung	2-079057
2	Aufnahme für Geländerpfosten	2-079056
3	Spannmutter M8	5-600209
4	Adapter für Leiter	2-079055
5	Gegenplatte für Treppengeländer	2-760253
6	Geländerrahmen 5 m – 7722	2-079243
7	Geländerrahmen 3 m – 7723	2-079248
8	Geländerrahmen 1,5 m – 7724	2-079249
9	Eckverbinder – 7729	1-079053

Tab. 4: Ersatzteilliste

Mauderer Alutechnik GmbH  
Goßholzer Straße 44  
88161 Lindenberg/Allgäu  
Telefon: +49 (0) 8381/9204-0  
E-Mail: [info@mauderer.de](mailto:info@mauderer.de)  
[www.mauderer.de](http://www.mauderer.de)

---