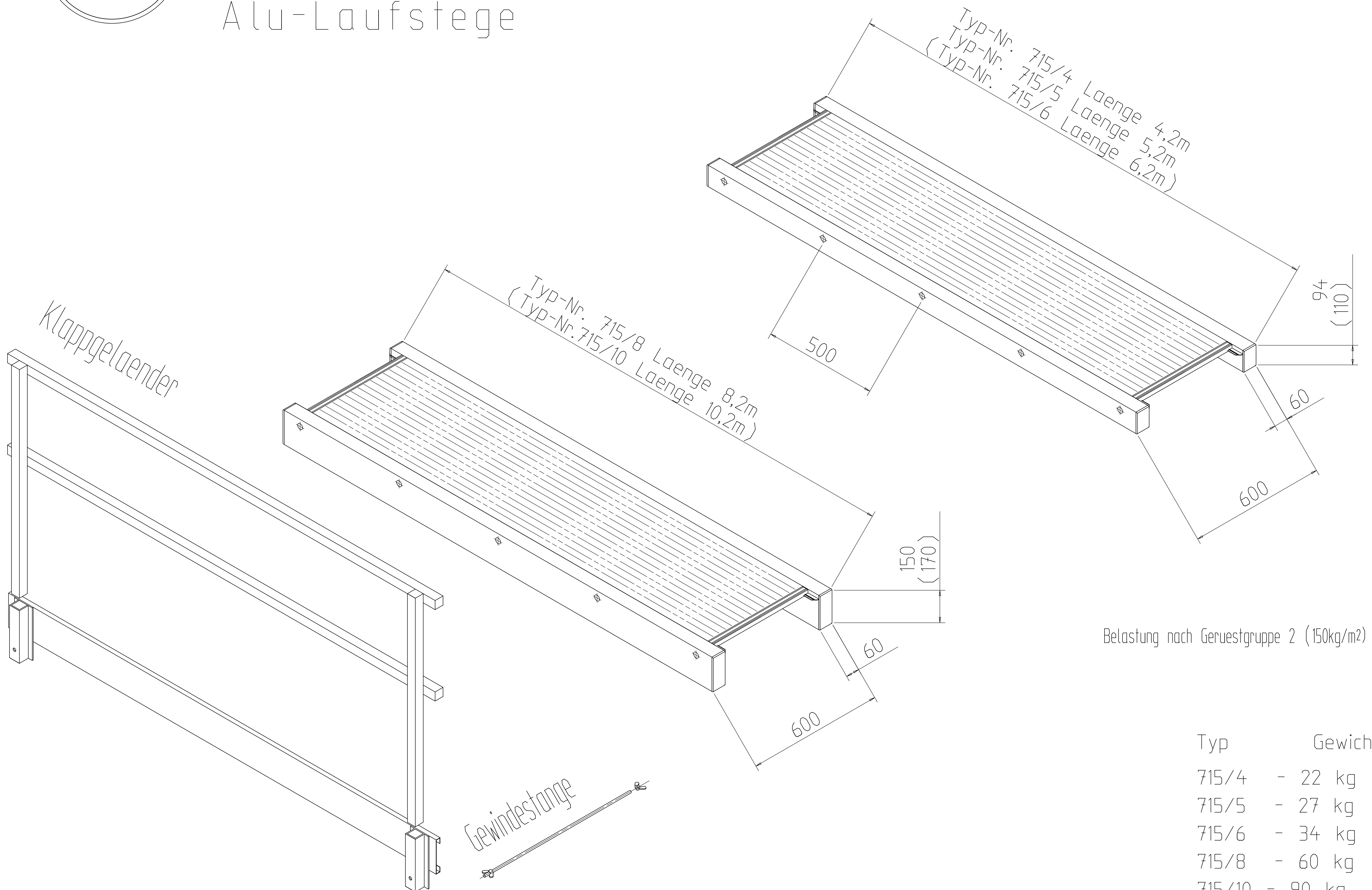


BAVARIA-ALU-SYSTEME

LEICHTMETALLBAU MAUDERER GMBH

Alu-Laufstege



Belastung nach Geruestgruppe 2 (150kg/m²)

Typ	Gewicht
715/4	- 22 kg
715/5	- 27 kg
715/6	- 34 kg
715/8	- 60 kg
715/10	- 90 kg